



**BOSCH**

# Gradbeni laser

GPL 3 G | 3 601 K66 N00

---

## Kazalo vsebine

Seznam rezervnih delov.....	2
Informacije o izdelku.....	3
Prikaz - tip.....	4

## Seznam rezervnih delov

Izdelek	Številka dela	Opis	Prikaz	Cena	Količina	Cenovna skupina
1	1 605 806 62N	Blažilnik naslona	1	-	1	
3/4	1 605 806 62W	OHIŠJE	1	-	1	
3/5/1	1 601 11C 3X0	Etiketa	1	-	1	
4/807	1 607 000 E58	MONTAŽA	1	-	1	
4/808	1 607 000 E59	MONTAŽA	1	-	1	
4/809	1 607 000 E5A	MONTAŽA	1	-	1	
14	1 600 A01 VF0	Guma	1	-	1	
15	1 600 A01 VF1	Guma	1	-	1	

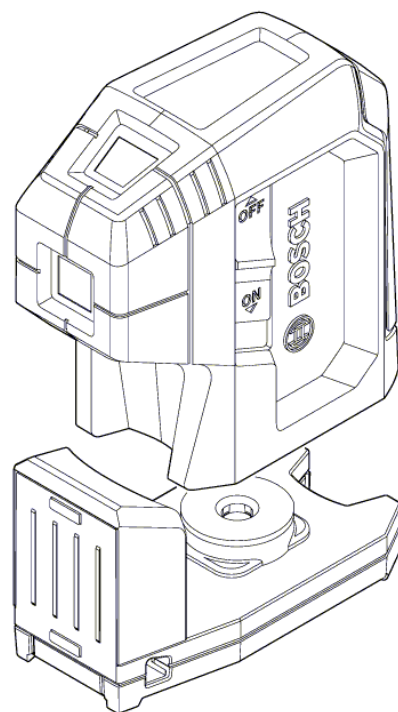
\* Priporočena maloprodajna cena brez DDV.

**Informacije o izdelku : Gradbeni laser - GPL 3 G - 3 601 K66 N00**

Številka izdelka	3 601 K66 N00
Opis	Gradbeni laser
Besedilo DIN	
ID_Text_Ext	
Naziv orodja	GPL 3 G
Napetost_1	
ID države izdelka	EU

Prikaz - tip - E

3 601 K66 N00  
Issue | 21-06-15  
Stand | Fig./Abb. 1



Modifications reserved  
Änderungen vorbehalten  
Modifications réservées  
Salvo modificaciones

